

USER AND SAFETY GUIDE

Shelly Wall Switch

This document contains important technical and safety information about the device and its safety use and installation.

CAUTION! Before beginning the installation, please read this guide and any other documents accompanying the device carefully and completely. Failure to follow the installation procedures could lead to malfunction, danger to your health and life, violation of the law or refusal of legal and/or commercial guarantee (if any). Allterco Robotics is not responsible for any loss or damage in case of incorrect installation or improper operation of this device due to failure of following the user and safety instructions in this guide.

Shelly Wall Switches should be used in combination with Shelly devices or other smart devices designed to work with similar switches. (The potential between Power and Switch input of the controlled devices should not exceed 12V (it's 3.3V for Shelly devices). Shelly Wall switch cannot be used to switch the main power through any kind of load.

CAUTION! Danger of electrocution. The mounting/installation of the Device should be done by a qualified person (electrician).

CAUTION! Do not connect the Device to appliances exceeding the given max load!

CAUTION! Use the Device only with a power grid and appliances which comply with all applicable regulations. Short circuit in the power grid or any appliance connected to the Device may damage the Device.

CAUTION! Before starting, wire check that the breakers are turned off and there is no voltage on their terminals. This can be done with a phase meter or multimeter. When you are sure that there is no voltage, you can start wiring the cables.

Specification

Maximum switching potential: 12V DC / 18V AC

Maximum switching current: 50mA

Maximum power supply: 230V

Operating temperature: -20°C to 70°C

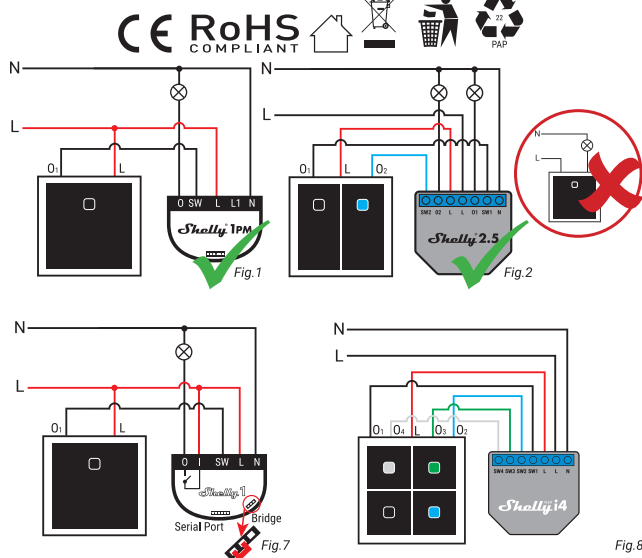
Operating humidity: up to 85%

Wiring:

Each cable has a color code:

Red - Switch signal; Black - Switch 1; Blue - Switch 2;

Green - Switch 3; White - Switch 4



LEGEND:

- N - Neutral input;
- L - Line input;
- O1 - Switch 1;
- O2 - Switch 2;
- O3 - Switch 3;
- O4 - Switch 4

Assembling:

1. Connect the Red cable with the L of the switch to the same supply voltage/phase as for the Shelly device or Sx output.
2. Connect outputs O1 to Ox to the inputs of the Shelly device follow color scheme.
3. Insert the key into the wall and tighten it with the screws to the bracket.

Do not tighten too much, this may distort the frame and block the position of the key.

4. Place the decorative frame on the already installed key and press until the two parts are firmly fastened.

Examples: fig.1-8

Connecting several switches to one device:

You can connect an infinite number of switches to control the same device, for this purpose, they must be connected in parallel.

Example: fig.9

For more wiring diagrams please visit:

<https://shelly.cloud/knowledge-base/devices/shelly-wall-switch/>

Sizes of holders for Shelly devices - fig.10

Declaration of conformity

Hereby, Allterco Robotics EOOD declares that the radio equipment type Shelly Wall Switch is in compliance with Directive 2014/35/EU, 2011/65/EU. The full text of the EU declaration of conformity is available at the following internet address:

<https://shelly.cloud/knowledge-base/devices/shelly-wall-switch/>

Manufacturer: Allterco Robotics EOOD

Address: Bulgaria, Sofia, 1407, 103 Cherni vrah Blvd.

Tel.: +359 2 988 7435

E-mail: support@shelly.cloud

Web: <http://www.shelly.cloud>

Changes in the contact data are published by the Manufacturer at the official website of the Device

<http://www.shelly.cloud>

All rights to trademark Shelly® and other intellectual rights associated with this Device belong to Allterco Robotics EOOD.

BENUTZER- UND SICHERHEITSLFITFADEN

Shelly Wandschalter

Dieses Dokument enthält wichtige technische und sicherheitstechnische Informationen über das Gerät und seine sichere Verwendung und Installation.

ACHTUNG! Bevor Sie mit der Installation beginnen, lesen Sie bitte diese Anleitung und alle weiteren dem Gerät beiliegenden Unterlagen sorgfältig und vollständig durch. Die Nichtbeachtung der Installationsanweisungen kann zu Fehlfunktionen, Gefahren für Gesundheit und Leben, Gesetzesverstößen oder Verweigerung der gesetzlichen und/oder kommerziellen Garantie (falls vorhanden) führen. Allterco Robotics haftet nicht für Verluste oder Schäden im Falle einer falschen Installation oder unsachgemäßen Bedienung dieses Geräts aufgrund der Nichtbeachtung der Benutzer- und Sicherheitshinweise in dieser Anleitung.

Shelly-Wandschalter sollten in Kombination mit Shelly-Geräten oder anderen intelligenten Geräten verwendet werden, die mit ähnlichen Schaltern funktionieren. (Das Potenzial zwischen Strom- und Schaltereingang der gesteuerten Geräte sollte 12 V nicht überschreiten (bei Shelly-Geräten sind es 3,3 V). Der Shelly Wandschalter kann nicht verwendet werden, um die Hauptstromversorgung durch irgendeine Art von Last zu schalten.

ACHTUNG! Stromschlaggefahr. Die Montage/Installation des Gerätes sollte von einer qualifizierten Person (Elektriker) durchgeführt werden.

ACHTUNG! Schließen Sie das Gerät nicht an Geräte an, die die angegebene maximale Last überschreiten!

ACHTUNG! Verwenden Sie das Gerät nur mit einem Stromnetz und Geräten, die allen geltenden Vorschriften entsprechen. Ein Kurzschluss im Stromnetz oder ein an das Gerät angeschlossenes Gerät kann das Gerät beschädigen.

ACHTUNG! Überprüfen Sie vor dem Starten, ob die Leistungsschalter ausgeschaltet sind und keine Spannung an ihren Klemmen anliegt. Dies kann mit einem Phasenmesser oder Multimeter erfolgen. Wenn Sie sicher sind, dass keine Spannung anliegt, können Sie mit der Verdrahtung der Kabel beginnen.

Spezifikation

Maximales Schaltpotential: 12V DC / 18V AC

Maximaler Schaltstrom: 50mA

Maximale Stromversorgung: 230V

Betriebstemperatur: -20°C bis 70°C

Betriebsfeuchtigkeit: bis zu 85%

Verdrahtung:

Jedes Kabel hat einen Farbcodem:

Rot - Signal schalten; Schwarz - Schalter 1; Blau - Schalter 2; Grün - Schalter 3; Weiß - Schalter 4

Montage:

1. Verbinden Sie das rote Kabel mit dem L des Schalters mit derselben Versorgungsspannung/Phase wie für das Shelly-Gerät oder den Sx-Ausgang.
2. Verbinden Sie die Ausgänge O1 bis O_x mit den Eingängen des Shelly-Geräts nach Farbschema.
3. Stecken Sie den Schlüssel in die Wand und ziehen Sie ihn mit den Schrauben an der Halterung fest.

Ziehen Sie nicht zu fest an, dies kann den Rahmen verformen und die Position des Schlüssels blockieren.

4. Setzen Sie den Zierrahmen auf den bereits installierten Schlüssel und drücken Sie, bis die beiden Teile fest verbunden sind.

Beispiel: abb.1-8

Mehrere Switches an ein Gerät anschließen:

Sie können unendlich viele Schalter anschließen, um dasselbe Gerät zu steuern, dazu müssen sie parallel geschaltet werden.

Beispiel: Abb9

Weitere Schaltpläne finden Sie unter:

<https://shelly.cloud/knowledge-base/devices/shelly-wall-switch/>

Größen der Halterungen für Shelly-Geräte - Abb.10

Konformitätserklärung

Hiermit erklärt Allterco Robotics EOOD, dass der Funkanlagentyp Shelly Wandschalter der Richtlinie 2014/35/EU, 2011/65/EU entspricht. Den vollständigen Text der EU-Konformitätserklärung finden Sie unter folgender Internetadresse <https://shelly.cloud/knowledge-base/devices/shelly-wall-switch/>

Hersteller: Allterco Robotics EOOD

Address: Bulgarien, Sofia, 1407, 103 Cherni vrah Blvd.

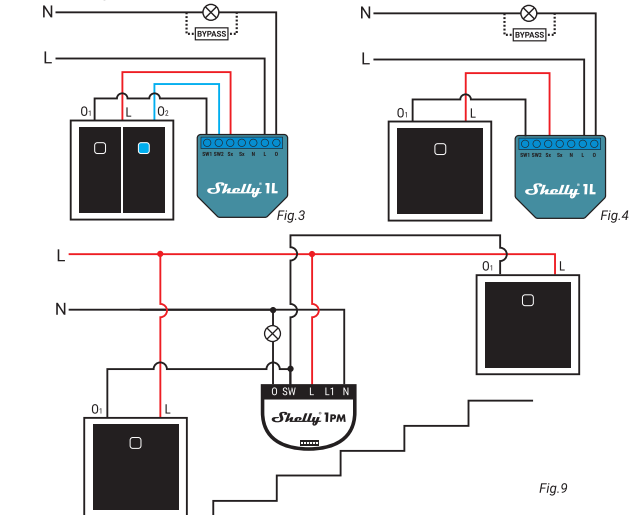
Tel.: +359 2 988 7435

E-Mail: support@shelly.cloud

Internet: <http://www.shelly.cloud>

Änderungen der Kontaktdaten werden vom Hersteller auf der offiziellen Website des Geräts veröffentlicht <http://www.shelly.cloud>

Alle Rechte an der Marke Shelly® und anderen geistigen Eigentumsrechten im Zusammenhang mit diesem Gerät gehören Allterco Robotics EOOD.



LEGENDE:

- N - Neutraleingang;
- L - Line-Eingang;
- O1 - Schalter 1;
- O2 - Schalter 2;
- O3 - Schalter 3;
- O4 - Schalter 4

GUIDA PER L'UTENTE E

LA SICUREZZA

Interruttore a parete Shelly

Questo documento contiene importanti informazioni tecniche e di sicurezza sul dispositivo e sul suo uso e installazione in sicurezza.

ATTENZIONE! Prima di iniziare l'installazione, leggere attentamente e completamente questa guida e qualsiasi altro documento che accompagna il dispositivo. Il mancato rispetto delle procedure di installazione potrebbe comportare malfunzionamenti, pericolo per la salute e la vita, violazione della legge o rifiuto della garanzia legale e/o commerciale (se eventuale). Allterco Robotics non è responsabile per eventuali perdite o danni in caso di installazione errata o funzionamento improprio di questo dispositivo a causa della mancata osservanza delle istruzioni per l'utente e di sicurezza in questa guida.

Gli interruttori a parete Shelly devono essere utilizzati in combinazione con dispositivi Shelly o altri dispositivi intelligenti progettati per funzionare con interruttori simili. (Il potenziale tra l'ingresso Power e Switch del dispositivo controllati non deve superare i 12 V (è 3,3 V per i dispositivi Shelly). L'interruttore Shelly Wall non può essere utilizzato per commutare l'alimentazione principale attraverso qualsiasi tipo di carico.

ATTENZIONE! Pericolo di folgorazione. Il montaggio/installazione del dispositivo deve essere eseguito da una persona qualificata (elettricista).

ATTENZIONE! Non collegare il dispositivo ad apparecchi che superano il carico massimo indicato!

ATTENZIONE! Utilizzare il Dispositivo solo con una rete elettrica e apparecchi conformi a tutte le normative applicabili. Cortocircuito nella rete elettrica o qualsiasi apparecchio collegato al Dispositivo può danneggiare il Dispositivo.

ATTENZIONE! Prima di iniziare, verificare che gli interruttori siano spenti e che non ci sia tensione sui loro terminali. Questo può essere fatto con un misuratore di fase o un multimetro. Quando sei sicuro che non c'è tensione, puoi iniziare a cablare i cavi.

Specifiche

Potenziale di commutazione massimo: 12V DC / 18V AC

Corrente di commutazione massima: 50 mA

Alimentazione massima: 230V

Temperatura di esercizio: da -20°C a 70°C

Umidità di esercizio: fino all'85%

Cablaggio:

Ogni cavo ha un codice colore:

Rosso - Segnale di commutazione; Nero - Interruttore 1; Blu - Interruttore 2; Verde - Interruttore 3; Bianco - Interruttore 4

Assemblaggio:

1. Collegare il cavo Rosso con la L dell'interruttore alla stessa tensione/fase di alimentazione del dispositivo Shelly o dell'uscita Sx.
2. Collegare le uscite O1 a O_x agli ingressi del dispositivo Shelly seguendo lo schema dei colori.
3. Inserire la chiave nella parete e fissarla con le viti alla staffa.

Non stringere troppo, questo potrebbe distorcere il telaio e bloccare la posizione della chiave.

4. Posizionare la cornice decorativa sulla chiave già installata e premere fino a quando le due parti non sono saldamente fissate.

Esempio: fig.1-8

Collegamento di più interruttori a un dispositivo:

È possibile collegare un numero infinito di interruttori per controllare lo stesso dispositivo, a questo scopo devono essere collegati in parallelo.

Esempio: fig.9

Per ulteriori schemi elettrici, visitare:

<https://shelly.cloud/knowledge-base/devices/shelly-wall-switch/>

Dimensioni dei supporti per dispositivi Shelly - fig.10

Dichiarazione di conformità

Con la presente, Allterco Robotics EOOD dichiara che il tipo di apparecchiatura radio Interruttore a parete Shelly è conforme alla Direttiva 2014/35/EU, 2011/65/EU. Il testo completo della dichiarazione di conformità UE è disponibile al seguente indirizzo internet

<https://shelly.cloud/knowledge-base/devices/shelly-wall-switch/>

Produttore: Allterco Robotics EOOD

Indirizzo: Bulgaria, Sofia, 1407, 103 Cherni vrah Blvd.

Tel.: +359 2 988 7435

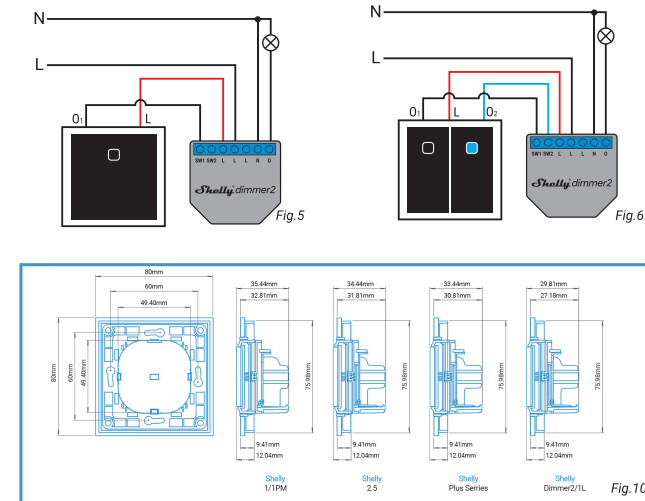
E-mail: support@shelly.cloud

Web: <http://www.shelly.cloud>

Le modifiche ai dati di contatto sono pubblicate dal Produttore sul sito Web ufficiale del Dispositivo

<http://www.shelly.cloud>

Tutti i diritti sul marchio Shelly® e altri diritti intellettuali associati a questo dispositivo appartengono a Allterco Robotics EOOD.



LEGGENDA:

- N - Ingresso neutro;
- L - Ingresso di linea;
- O1 - Interruttore 1;
- O2 - Interruttore 2;
- O3 - Interruttore 3;
- O4 - Interruttore 4

GUÍA DE USO Y SEGURIDAD

Interruptor de pared Shelly

Este documento contiene información técnica y de seguridad importante sobre el aparato, su uso y su instalación segura.

¡ATENCIÓN! Antes de comenzar la instalación, lea atentamente y por completo esta guía y cualquier otro documento que acompañe al aparato. El incumplimiento de los procedimientos de instalación puede provocar un mal funcionamiento, un peligro para su salud y su vida, una violación de la ley o la denegación de la garantía legal y/o comercial (si procede). Allterco Robotics no se hace responsable de cualquier pérdida o daño debido a una instalación incorrecta o al mal funcionamiento de este dispositivo causado por el incumplimiento de las instrucciones de funcionamiento y seguridad de esta guía.

Los interruptores de pared Shelly deben utilizarse en combinación con dispositivos Shelly u otros dispositivos inteligentes diseñados para funcionar con interruptores similares. (El potencial entre la fuente de alimentación y la entrada del interruptor de los dispositivos controlados no debe superar los 12V (es de 3,3V para los dispositivos Shelly)). El interruptor de pared Shelly no puede utilizarse para conectar la alimentación principal a través de ningún tipo de carga.

¡ATENCIÓN! Peligro de descarga eléctrica. El montaje/instalación del aparato debe ser realizado por una persona cualificada (electricista).

¡ATENCIÓN! No conecte el aparato a dispositivos que superen la carga máxima indicada.

¡ATENCIÓN! Utilice el aparato sólo con una fuente de alimentación y aparatos que cumplan con todas las normas vigentes. Un cortocircuito en la red eléctrica o en cualquier dispositivo conectado al aparato puede dañarlo.

¡ATENCIÓN! Antes de comenzar, compruebe mediante el cableado que los interruptores están desconectados y que no hay tensión en ellos. Esto puede hacerse con un medidor de fase o un multímetro. Cuando esté seguro de que no hay tensión, puedes empezar a conectar los cables.

Especificaciones

Potencial máximo de conmutación: 12V CC / 18V CA
Corriente de conmutación máxima: 50mA
Alimentación máxima: 230V
Temperatura de funcionamiento: -20°C a 70°C
Humedad de funcionamiento: hasta el 85%.

El cableado:

Cada cable está codificado por colores:

Rojo - Señal del interruptor; **Negro** - interruptor 1; **Azul** - interruptor 2; **Verde** - interruptor 3; **Blanco** - interruptor 4.

Montaje:

1. Conecte el cable rojo con la L del interruptor a la misma tensión de alimentación/ fase que para el dispositivo Shelly o la salida Sx.
2. Conecte las salidas O₁ a O_x a las entradas del dispositivo Shelly siguiendo el esquema de colores.
3. Introduzca la llave en la pared y apriétela con los tornillos al soporte.

No apriete en exceso, ya que podría deformar el marco y bloquear la posición de la llave.

4. Coloque el marco decorativo sobre la llave ya instalada y presione hasta que ambas partes queden firmemente unidas.

Ejemplo: **Img. 1-8**

Conectar varios interruptores a un solo dispositivo:

Puedes conectar un número infinito de interruptores para controlar el mismo dispositivo, para ello deben estar conectados en paralelo.

Ejemplo: **Img. 9**

Para ver más diagramas de cableado, visite: <https://shelly.cloud/knowledge-base/devices/shelly-wall-switch/>

Tamaños de los soportes para los dispositivos Shelly - **img.10**

Declaración de conformidad

Allterco Robotics EOOD declara por la presente que el equipo de radio tipo Interruptor de pared Shelly cumple con las directivas 2014/35/EU, 2011/65/EU. El texto completo de la declaración de conformidad de la UE está disponible en la siguiente dirección web: <https://shelly.cloud/knowledge-base/devices/shelly-wall-switch/>

Fabricante: Allterco Robotics EOOD

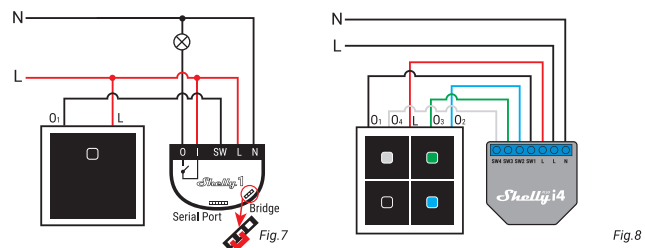
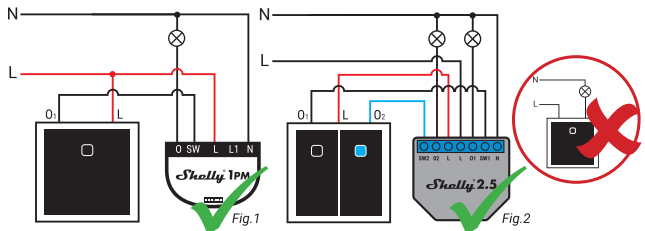
Dirección: Bulgaria, Sofia, 1407, 103 Cherni vrah Blvd. Tel.: +359 2 988 7435

Correo electrónico: support@shelly.cloud

Web: <http://www.shelly.cloud>

Los cambios en los datos de contacto son publicados por el Fabricante en la página web oficial del Dispositivo <http://www.shelly.cloud>

Todos los derechos de la marca Shelly® y otros derechos de propiedad intelectual asociados a este dispositivo pertenecen a Allterco Robotics EOOD.



LEYENDA:

- N - Entrada de neutro;
- L - Entrada de línea;
- O₁ - Interruptor 1;
- O₂ - Interruptor 2;
- O₃ - Interruptor 3;
- O₄ - Interruptor 4

GUIA DO UTILIZADOR E DE SEGURANÇA

Interruptor de Parede Shelly

Este documento contém importante informação técnica e de segurança sobre o dispositivo, visando a sua instalação e uma utilização segura.

ATENÇÃO! Antes de iniciar a instalação do dispositivo, por favor leia este guia, completa e cuidadosamente, e qualquer outra documentação que o acompanhe. O não cumprimento dos procedimentos de instalação poderá dar origem a avarias, colocar em perigo a sua vida, violar a lei ou invalidar qualquer garantia comercial ou legal. A Allterco Robotics não se responsabiliza por quaisquer perdas ou danos em caso de incorrecta instalação e operação imprópria deste dispositivo devido ao não cumprimento das instruções de utilização e segurança neste guia.

Os Interruptores de Parede Shelly devem ser utilizados em conjunto com dispositivos Shelly ou outros dispositivos inteligentes desenhados para operar com interruptores similares. (O potencial entre Energia e Comutação de entrada dos dispositivos controlados não deve exceder 12V (3.3V para dispositivos Shelly)). O Interruptor de Parede Shelly não pode ser usado para controlar a alimentação principal de qualquer tipo de carga.

ATENÇÃO! Perigo de electrocussão. A montagem/ligação do Dispositivo deve ser executada por um profissional (eletricista).

ATENÇÃO! Não ligue o Dispositivo a eletrodomésticos se estes excederem a carga máxima!

ATENÇÃO! Utilize o Dispositivo apenas com uma rede elétrica e eletrodomésticos que cumpram as especificações. Um curto-circuito na rede elétrica ou noutro aparelho ligado ao dispositivo poderá danificar o próprio Dispositivo.

ATENÇÃO! Antes de começar, verifique os cabos dos disjuntores e certifique-se de que se encontram desligados e não existe voltagem nos seus terminais. Isto pode ser feito com um multímetro ou medidor de fase. Quando estiver seguro de que não existe qualquer voltagem, poderá então começar a ligação de cabos.

Especificação

Máximo potencial de comutação: 12V CC / 18V CA
Máxima amperagem de comutação: 50mA
Máximo de fonte de alimentação: 230V
Temperatura de funcionamento: -20°C a 70°C
Humidade para funcionamento: até 85%

Cablagem:

Cada cabo possui um código de cor:

Vermelho - Fonte de alimentação; **Preto** - Interruptor 1; **Azul** - Interruptor 2; **Verde** - Interruptor 3; **Branco** - Interruptor 4

Montagem:

1. Ligue o cabo Vermelho entre o L do interruptor até à entrada de voltagem/ fase do dispositivo Shelly ou saída Sx.
2. Ligue as saídas O₁ to O_x até às entradas do dispositivo Shelly conforme esquema de cores.
3. Insira a chave na parede e aperte os parafusos nos suportes.

Não aperte demasiado. Pode danificar a moldura e bloquear a posição da chave.

4. Posicione a moldura decorativa na chave instalada e pressione até as duas partes estarem firmemente apertadas.

Exemplo: **fig.1-8**

Conetando vários interruptores a um dispositivo:

Pode conetar um número infinito de interruptores para controlar o mesmo dispositivo, para o efeito, estes devem ser conetados em paralelo.

Exemplo: **fig.9**

Para aceder a mais diagramas de ligação, por favor visite: <https://shelly.cloud/knowledge-base/devices/shelly-wall-switch/>

Dimensões de suportes para dispositivos Shelly - **fig.10**

Declaração de conformidade

A Allterco Robotics EOOD declara por este meio que o equipamento rádio tipo Interruptor de Parede Shelly opera conforme a Diretriz 2014/35/EU, 2011/65/EU. O texto completo da declaração da UE sobre a conformidade está disponível no seguinte endereço de internet: <https://shelly.cloud/knowledge-base/devices/shelly-wall-switch/>

Fabricante: Allterco Robotics EOOD

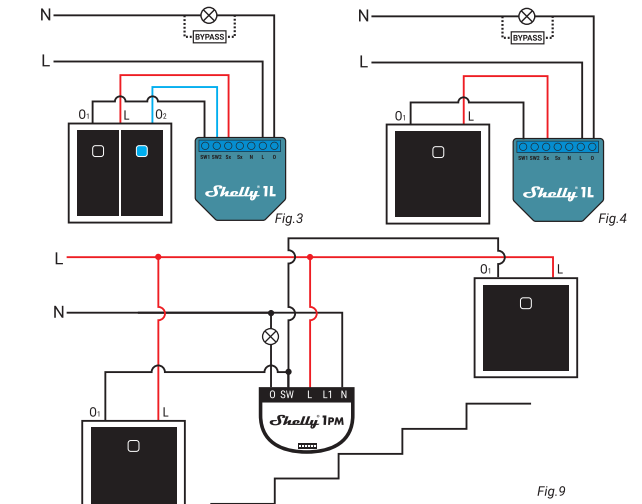
Endereço: 1407, 103 Cherni vrah Blvd. Sofia, Bulgária Tel.: +359 2 988 7435

E-mail: support@shelly.cloud

Web: <http://www.shelly.cloud>

Alterações nos endereços de contato são publicados pelo Fabricante no website oficial do Dispositivo <http://www.shelly.cloud>

Todos os direitos sobre a marca registrada Shelly® e outros direitos de propriedade intelectual associados a este Dispositivo pertencem a Allterco Robotics EOOD.



LEGENDA:

- N - Entrada de neutro;
- L - Entrada de linha;
- O₁ - Interruptor 1;
- O₂ - Interruptor 2;
- O₃ - Interruptor 3;
- O₄ - Interruptor 4

GUIDE D'UTILISATION ET DE SÉCURITÉ

Interrupteur mural Shelly

Ce document contient des informations techniques et de sécurité importantes concernant l'appareil, son utilisation et son installation en toute sécurité.

ATTENTION! Avant de commencer l'installation, veuillez lire attentivement et complètement ce guide et tout autre document accompagnant l'appareil. Le non-respect des procédures d'installation peut entraîner un dysfonctionnement, un danger pour votre santé et votre vie, une violation de la loi ou un refus de la garantie légale et/ou commerciale (le cas échéant). Allterco Robotics n'est pas responsable de toute perte ou dommage en cas d'installation incorrecte ou de mauvais fonctionnement de cet appareil dû au non-respect des instructions d'utilisation et de sécurité contenues dans ce guide.

Les interrupteurs muraux Shelly doivent être utilisés en combinaison avec les dispositifs Shelly ou d'autres dispositifs intelligents conçus pour fonctionner avec des interrupteurs similaires. (Le potentiel entre l'alimentation et l'entrée de l'interrupteur des appareils contrôlés ne doit pas dépasser 12V (c'est 3.3V pour les appareils Shelly)). L'Interrupteur mural Shelly ne peut pas être utilisé pour commuter l'alimentation principale à travers tout type de charge.

ATTENTION! Danger d'électrocution. Le montage/ installation de l'Appareil doit être effectué par une personne qualifiée (électricien).

ATTENTION! Ne pas connecter l'Appareil à des appareils dépassant la charge maximale donnée!

ATTENTION! N'utilisez l'Appareil qu'avec un réseau électrique et des appareils conformes à toutes les réglementations applicables. Un court-circuit dans le réseau électrique ou tout appareil connecté à l'Appareil peut endommager ce dernier.

ATTENTION! Avant de commencer, vérifiez par filage que les disjoncteurs soient bien éteints et qu'il n'y ait pas de tension à leurs bornes. Ceci peut être fait avec un phasemètre ou un multimètre. Lorsque vous êtes sûr qu'il n'y a pas de tension, vous pouvez commencer à brancher les câbles.

Caractéristiques

Potential de commutation maximum: 12V CC / 18V CA
Courant de commutation maximum: 50mA
Alimentation électrique maximale: 230V
Température de fonctionnement: -20°C à 70°C
Humidité de fonctionnement: jusqu'à 85%.

Câblage:

Chaque câble possède un code couleur:

Rouge - Signal de commutation; **Noir** - interrupteur 1; **Bleu** - interrupteur 2; **Vert** - interrupteur 3; **Blanc** - interrupteur 4.

Assemblage:

1. Connectez le câble Rouge avec le L de l'Interrupteur à la même tension d'alimentation/phase que pour le dispositif Shelly ou la sortie Sx.
2. Connectez les sorties O₁ à O_x aux entrées du dispositif Shelly en suivant le schéma de couleurs.
3. Insérez la clé dans le mur et serrez-la avec les vis au support.

Ne pas trop serrer, cela pourrait déformer le cadre et bloquer la position de la clé.

4. Placez le cadre décoratif sur la clé déjà installée et appuyez jusqu'à ce que les deux parties soient fermement fixées.

Exemple: **Img. 1-8**

Connexion de plusieurs interrupteurs à un seul appareil:

Vous pouvez connecter un nombre infini d'interrupteurs pour contrôler le même appareil, pour cela, ils doivent être connectés en parallèle.

Exemple: **Img. 9**

Pour plus de schémas de câblage, veuillez consulter le site: <https://shelly.cloud/knowledge-base/devices/shelly-wall-switch/>

Tailles des supports pour les appareils Shelly - **Img.10**

Declaración de conformidad

Par la présente, Allterco Robotics EOOD déclare que l'équipement radio de type Interrupteur mural Shelly est conforme à la directive 2014/35/EU, 2011/65/EU. Le texte complet de la déclaration de conformité de l'UE est disponible à l'adresse internet suivante: <https://shelly.cloud/knowledge-base/devices/shelly-wall-switch/>

Fabricant: Allterco Robotics EOOD

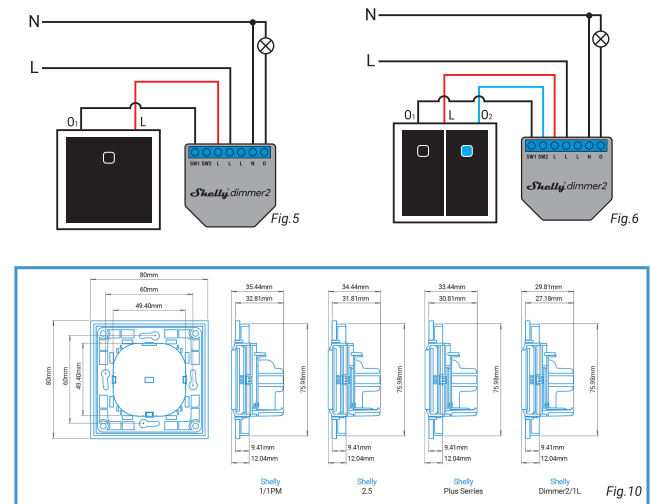
Adresse: Bulgaria, Sofia, 1407, 103 Cherni vrah Blvd. Tel.: +359 2 988 7435

Courriel: support@shelly.cloud

Web: <http://www.shelly.cloud>

Les modifications des données de contact sont publiées par le Fabricant sur le site officiel de l'Appareil <http://www.shelly.cloud>

Tous les droits de la marque Shelly® et autres droits intellectuels associés à ce dispositif appartiennent à Allterco Robotics EOOD.



LÉGENDE:

- N - Entrée neutre;
- L - Entrée ligne;
- O₁ - Interrupteur 1;
- O₂ - Interrupteur 2;
- O₃ - Interrupteur 3;
- O₄ - Interrupteur 4